

*acerpure*

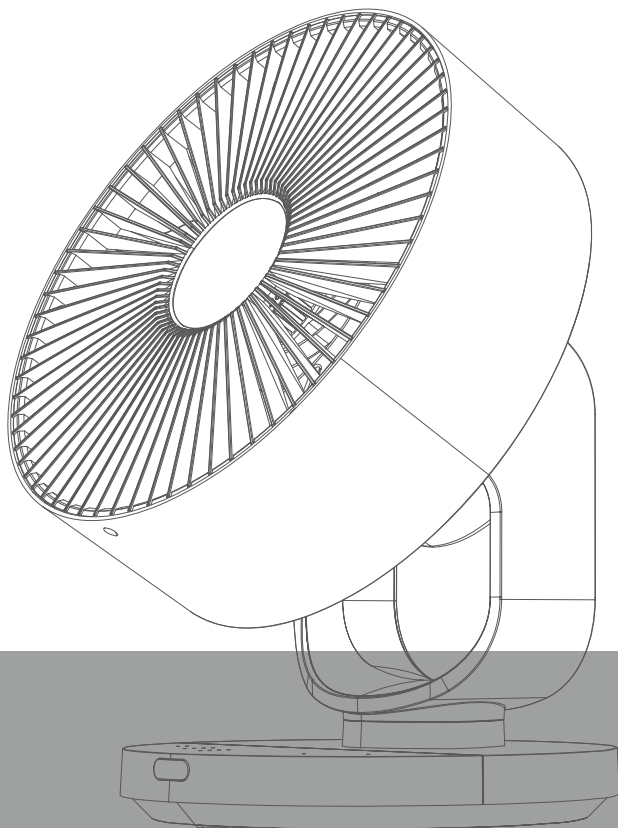
# acerpure COZY Series

Air Circulator

## User Manual 使用説明書

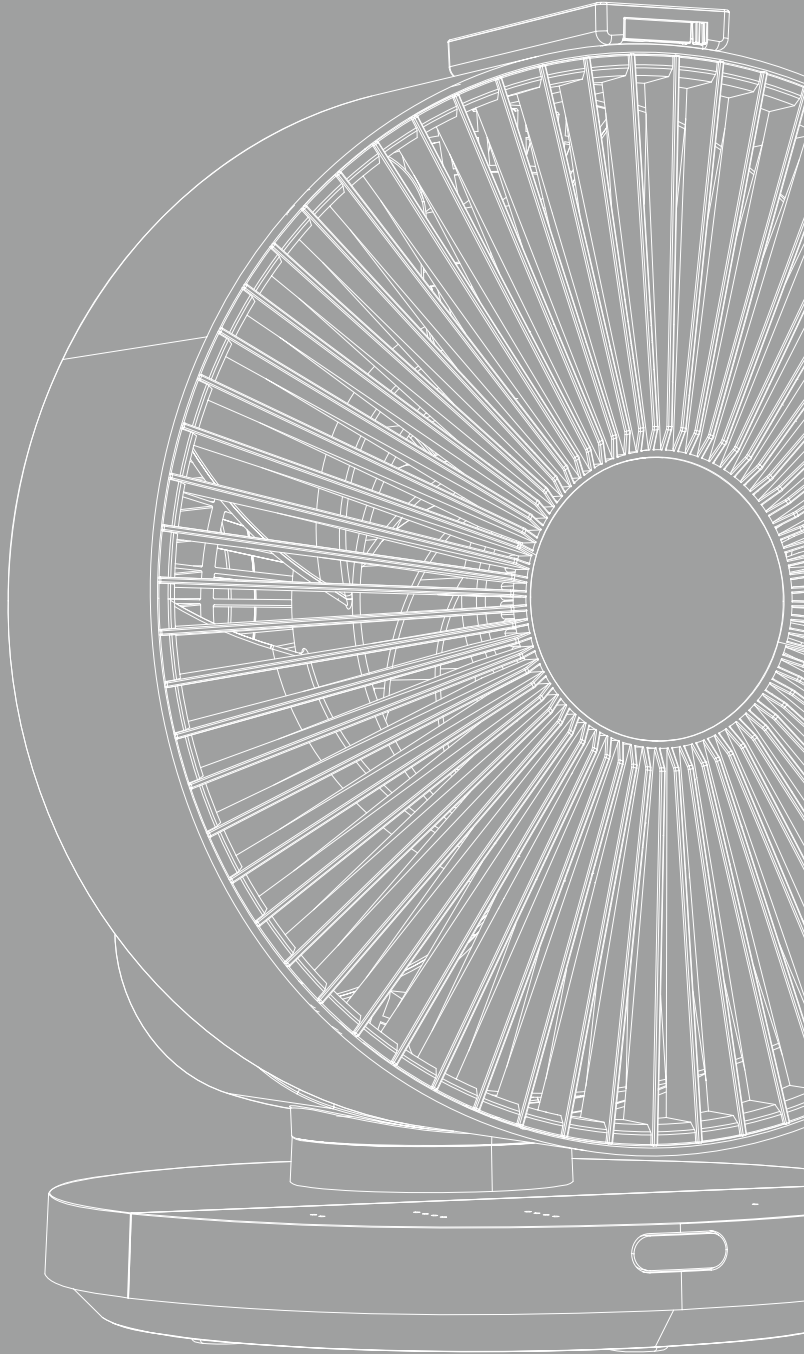
---

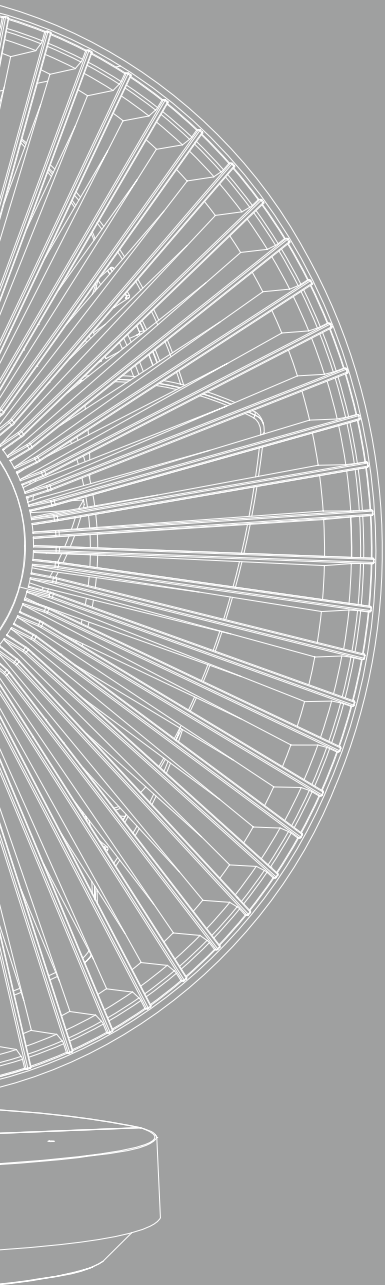
Model: AF533-20W



[www.acerpure.com](http://www.acerpure.com)

Copyright © 2023 AcerPure Inc. All Rights Reserved.





# 使用說明書

非常感謝您購買本產品，請務必詳閱本使用手冊，正確使用本產品，並妥善保存。

# 目錄

---

安全指示

05

產品配備與結構

06

遙控器使用與安裝

07

操作面板介紹

08

保養與拆卸

09

限用物質含有情況標示

10

尋求售後服務之前

10

產品規格與公司資訊

11

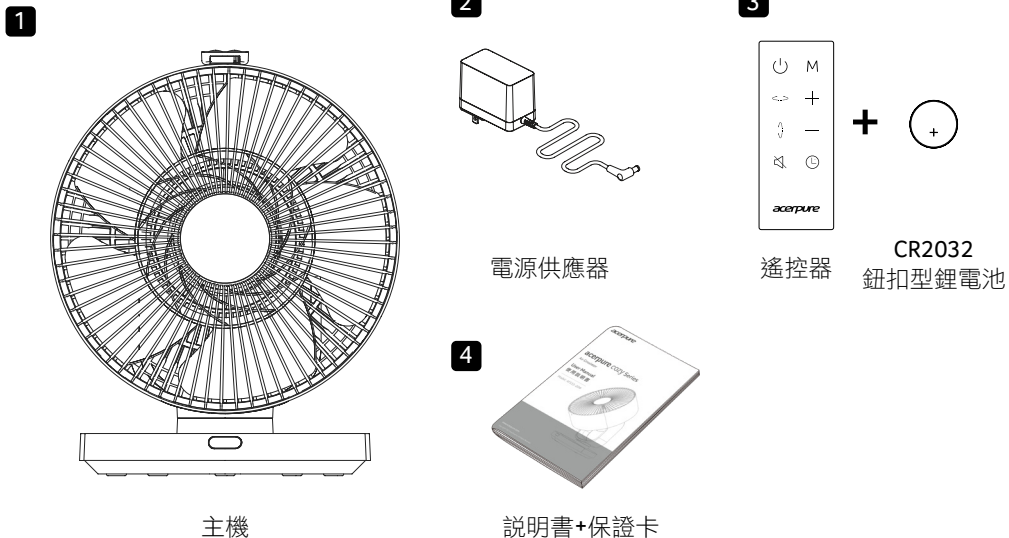
# 安全指示

⊘ 表示應「禁止」    ⚠ 表示需「注意」

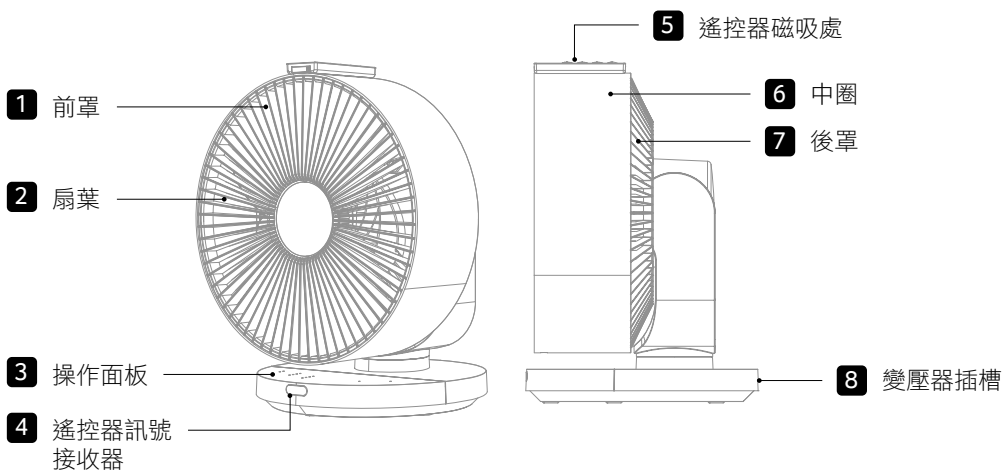
<p>⚠ 本產品為一般家庭使用，請勿用於其他用途。</p>	<p>⚠ 使用前，需先檢查插頭是否有破損或故障，也請勿曲折、加工、拉扯、扭轉電線，以免接觸不良。</p>
<p>⚠ 使用前，請先檢查電壓是否與本產品電壓標籤上之標示相符，且本機器僅可由隨附之電源供應單元供電。</p>	<p>⚠ 拔掉插頭前，請先關閉電源。請勿溼手觸碰插頭，以避免觸電的危險。</p>
<p>⚠ 產品尚未完全組立前，請勿插頭以及使用機器，若須拆卸機器，請務必確實關閉電源及拔掉插頭。</p>	<p>⚠ 孩童應受監護，以確保孩童不嬉玩本產品。</p>
<p>⚠ 若有拆卸本產品的需求時，請確保已切斷電源，並拔除插頭。</p>	<p>⊘ 請勿將遙控器的鈕扣電池放置於嬰幼兒伸手可及之處使用，以避免導致誤食。若不甚吞下電池，請立即就醫。</p>
<p>⊘ 請勿在可能會有異物被吸進循環扇內的地方使用，例如窗簾，以避免產品毀損。</p>	<p>⊘ 嚴禁在未組裝好本產品的情況下使用，也禁止用手或尖物插入循環扇風罩內，以防止意外發生。</p>
<p>⊘ 切勿將衣物掛於循環扇風罩上，且勿在有障礙物或不平穩處使用，如欲放在架子等處使用，請確實固定以避免因地震等原因而導致產品掉落。</p>	<p>⊘ 本產品不預期供生理、感知、心智能力、經驗或知識不足之使用者(包含孩童)使用，除非在對其負有安全責任的人員之監護或指導下安全使用。</p>
<p>⊘ 請勿於本產品上噴灑揮發劑、殺蟲劑等液體。</p>	<p>⊘ 請勿在高温(40°C以上)、高濕度(如浴室)、多灰塵或是酸鹼油易潑灑的地方使用本產品。</p>
<p>⚠ 若長時間不使用本產品，請確實關閉電源並拔除插頭。尤其是在打雷、閃電、地震、火災等緊急異常情況時，請立即關閉電源，並拔下插頭。</p>	<p>⚠ 本產品只需做一般外部性清潔保養，請勿使用表面粗糙的清洗工具，也請勿直接用水沖洗。</p>
<p>⚠ 如果產品不慎浸泡在水中，請立即停止使用，並聯繫客服人員。</p>	<p>⚠ 若您發現任何異常的現象，如噪音、煙霧或是異味，請立即關閉電源，拔下插頭並聯繫客服人員。</p>
<p>⚠ 未經本公司授權之維修人員，不得自行修理或改造本產品。若電源供應器損壞時，也須由已授權之維修人員加以更換以避免危險。</p>	<p>⚠ 客服聯絡方式，請見本說明書最後的公司資訊。</p>

# 產品配備與結構

## 產品配備



## 產品結構



# 遙控器安裝與使用

## 遙控器電池更換與收納

- 

1. 請用指頭輕壓上圖①位置，並同時扣住上圖②位置往下拉。
- 

2. 若需更換新電池，請將正極朝上放入，並將扣環推入即完成電池更換。  
(適用CR2032鈕扣型鋰電池)
- 

3. 無需使用遙控器時，請將此置於頭部磁吸處做收納。

## 電池使用注意事項

- 拉出電池鉤環時，請緩慢拉出，切勿大力猛烈拉出，避免電池脫落鉤環。
- 電池請勿放置於嬰幼兒伸手可及之處。如不慎吞下電池，請立即就醫。
- 萬一電池漏出的液體噴到眼睛時，請勿搓揉眼睛，並利用自來水等清水充分清洗後立即就醫。請注意這可能因此導致失明。
- 萬一電池漏出的液體沾到皮膚及衣物時，請立即利用自來水等清洗。請注意這可能會出現染色的情形。
- 如欲丟棄電池，請依照居住地區的垃圾分類方式處理 (丟棄時請使用透明膠帶包住「+」及「-」兩面)。

## 遙控器使用

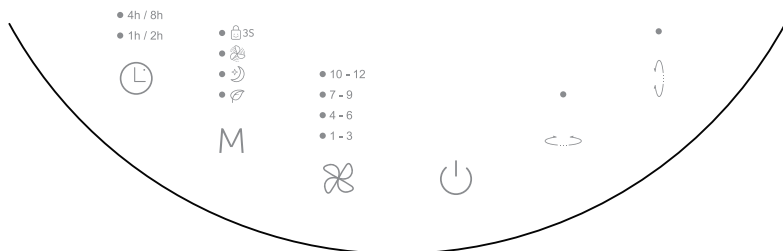


## 遙控器注意事項

- 遙控器必須正對著訊號接收器
- 遙控器使用範圍在正面離接收器約 5m 內，如果遙控器沒有面向接收器，其使用範圍將縮小。
- 不要在訊號接收器與遙控器之間放置任何遮擋物。
- 請妥善保管遙控器，避免撞擊和摔落。不使用遙控器時，請取出電池，並妥善保存。

# 面板與顯示螢幕介紹

## 主機控制面板



### 電源開啟/關閉

輕觸以開始或停止使用本產品。



### 風段調整鍵

1. 輕觸此鍵以調整風段，每按一下皆往上一段風速。
  - 10 - 12
  - 7 - 9
  - 4 - 6
  - 1 - 3
2. 風段燈號將以漸進式呈現段數，每一燈號皆設定3種亮度以標示不同風段。

\*若需用遙控器調整風段，請由 + 以及 - 調整



### 定時設定鍵

您可以藉由此鍵預約定時開機以及定時關機。

#### 預約開機：

請於插頭通電未開啟電源鍵時，輕觸此鍵，燈號將漸進式閃現預約開機狀態，閃現兩秒後預約開機即設定完成。

順序依序為：1 HR>2HR>4HR>8HR

#### 定時關機：

於開機狀態時輕觸此鍵，燈號將漸進式呈現定時關機狀態，閃現兩秒後定時關機即設定完成。

順序依序為：1 HR>2HR>4HR>8HR



### 靜音鍵

輕觸遙控器上此鍵以移除按鍵提示聲，若須恢復，請再輕觸此鍵。



### 模式調整鍵

您可以藉由此鍵調整風段模式，若需取消模式狀態，請直接按風段調整鍵以調整風段。



#### 自然風模式

輕觸此鍵第一下，將進入自然風模式，機器會模擬大自然送風。



#### 睡眠模式

輕觸此鍵第二下，將進入睡眠模式，將降低燈光亮度及移除提示音量。睡眠模式下，仍可依照需求調整風段；若須解除，請再輕觸模式鍵兩下



#### 極強模式

輕觸此鍵第三下，將進入極強模式，一鍵開啟風量最大檔。



#### 兒童安全鎖模式

長按此鍵三秒，機器會進入兒童鎖模式，此時輕觸到遙控器與面板任何按鍵，兒童安全鎖燈號會閃現以表示鎖定狀態。若須解除兒童安全鎖，請再長按模式鍵三秒，見該燈號消失即取消鎖定狀態。



### 左右擺頭鍵

您可以藉由此鍵開啟或關閉左右擺頭，當燈號亮起時機器會進行自動上下擺頭。



### 上下擺頭鍵

您可以藉由此鍵開啟或關閉上下擺頭，當燈號亮起時機器會進行自動上下擺頭。

❶ 此機款的擺頭皆設定為自動，請勿手動調整擺頭角度以避免馬達損壞。

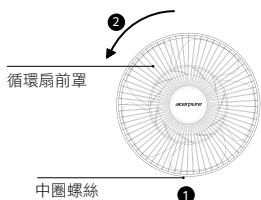
❷ 上下&左右擺頭於剛啟動時，馬達需要約莫30-60秒的時間校正定位，若有些許停頓屬正常情形，待校正完畢後即會自動正常運作。



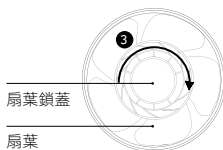
# 保養與拆卸

## 扇葉&風罩拆卸

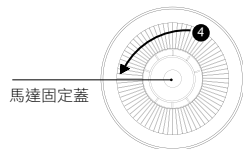
在拆卸風扇與清潔前，請確認已確實切斷本產品電源。



1. 請將循環扇中圈底部螺絲旋出。
2. 旋出螺絲後，請將循環扇前風罩逆時鐘旋轉，即可拆卸前罩。



3. 拆除前罩後，請順時針旋轉扇葉鎖蓋，即可旋出鎖蓋，並成功將扇葉拆卸。



4. 將扇葉拆除後，請如上圖所示逆時針旋出馬達固定蓋，旋出後即可拆卸後風扇罩。

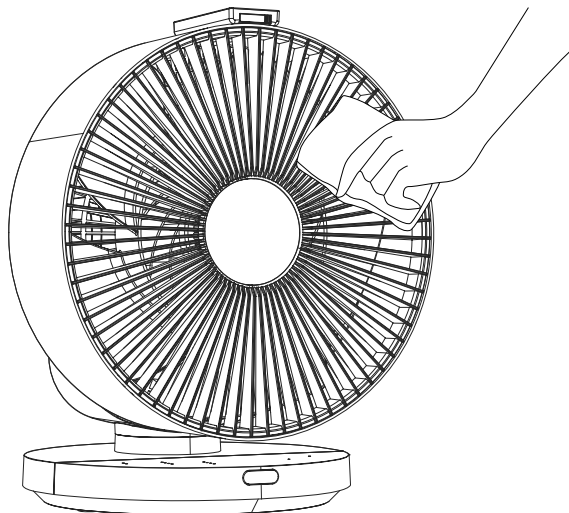
## 保養

本產品只需做一般外部性清潔保養(如圖示)。

- 勿用稀釋劑、甲苯、酸性洗劑、燈油、酒精或化學抹布擦拭，以免變色或變質。先使用廚房用的中性洗滌劑擦拭，再用乾淨柔軟的布擦拭。

- 請注意：在保養清潔後，必須等待產品充分乾燥，才能通電使用或收藏。如需收藏請按原包裝順序，將產品裝入包裝盒內，並放置於乾燥的地方妥善保管。

- 請注意：請保持機器的連結部位和頭部馬達為乾燥無塵狀態，避免機器因受潮或遇水而有所損害。



先使用廚房用的中性洗滌劑擦拭，再用乾淨柔軟的布擦拭。

# 限用物質含有情況標示

設備名稱：空氣循環扇		型號(型式)：AF533-20W				
單元	限用物質及其化學符號					
	鉛 (Pb)	汞 (Hg)	鎘 (Cd)	六價鉻 (Cr <sup>6+</sup> )	多溴聯苯 (PBB)	多溴二苯醚 (PBDE)
金屬組件	-	○	○	○	○	○
遙控器	○	○	○	○	○	○
馬達組件	○	○	○	○	○	○
同步馬達	-	○	○	○	○	○
塑膠件(外殼、扇葉)	○	○	○	○	○	○
電源線組件、配線	○	○	○	○	○	○
電路板組件	-	○	○	○	○	○

1. “超出0.1 wt %”及“超出0.01 wt %”係指限用物質之百分比含量超出百分比含量基準值。
2. “○”係指該項限用物質之百分比含量未超出百分比含量基準值。
3. “-”係指該項限用物質為排除項目。

## 尋求售後服務之前

若發現產品有故障的問題，在連絡客服之前，請先檢查以下事項。  
若嘗試以上方法仍未解決異常問題，請聯絡客服。

問題	可能原因	解決方式
產品無法開啟	使否使用正確電壓？ 產品是否確實通電？	請確實將電源插入插座， 並使用正確電壓
產品開啟後，循環扇未運轉	是否有異物卡在循環扇內？	請將異物從循環扇前 風罩清除。
噪音太大時	是否有過多的灰塵堆積 在循環扇內？	請適當清潔循環扇前風罩。
	是否有異物卡在循環扇內？	請將異物從循環扇前風罩 清除。
	產品平放處的地面、 桌面是否不平整？	請將產品移至平整的地面或桌面。
	循環扇葉是否確實裝入馬達軸心？	請將循環扇葉確實裝入馬達軸心。
遙控器無法操作時	電池是否沒有電了？	請更換電池 (遙控器適用型號：CR2032)。
	遙控器是否正面對準產品使用？	請改變使用角度， 將遙控器訊號接收器對準產品使用。

# 產品規格

---

## 空氣循環扇規格

產品名稱	空氣循環扇
產品型號	AF533-20W
額定電壓	DC24V <sup>==</sup>
額定功率	35W
淨重	2.2 Kg
產品尺寸	260x215x300 mm
產地	中國

## 電源供應器規格

額定電壓/額定頻率	100-240V/50-60Hz
輸出電壓	DC24V <sup>==</sup>

# 公司資訊

---

**acerpure**

[www.acerpure.com](http://www.acerpure.com)

客服專線：0800-520-555

*acerpure*